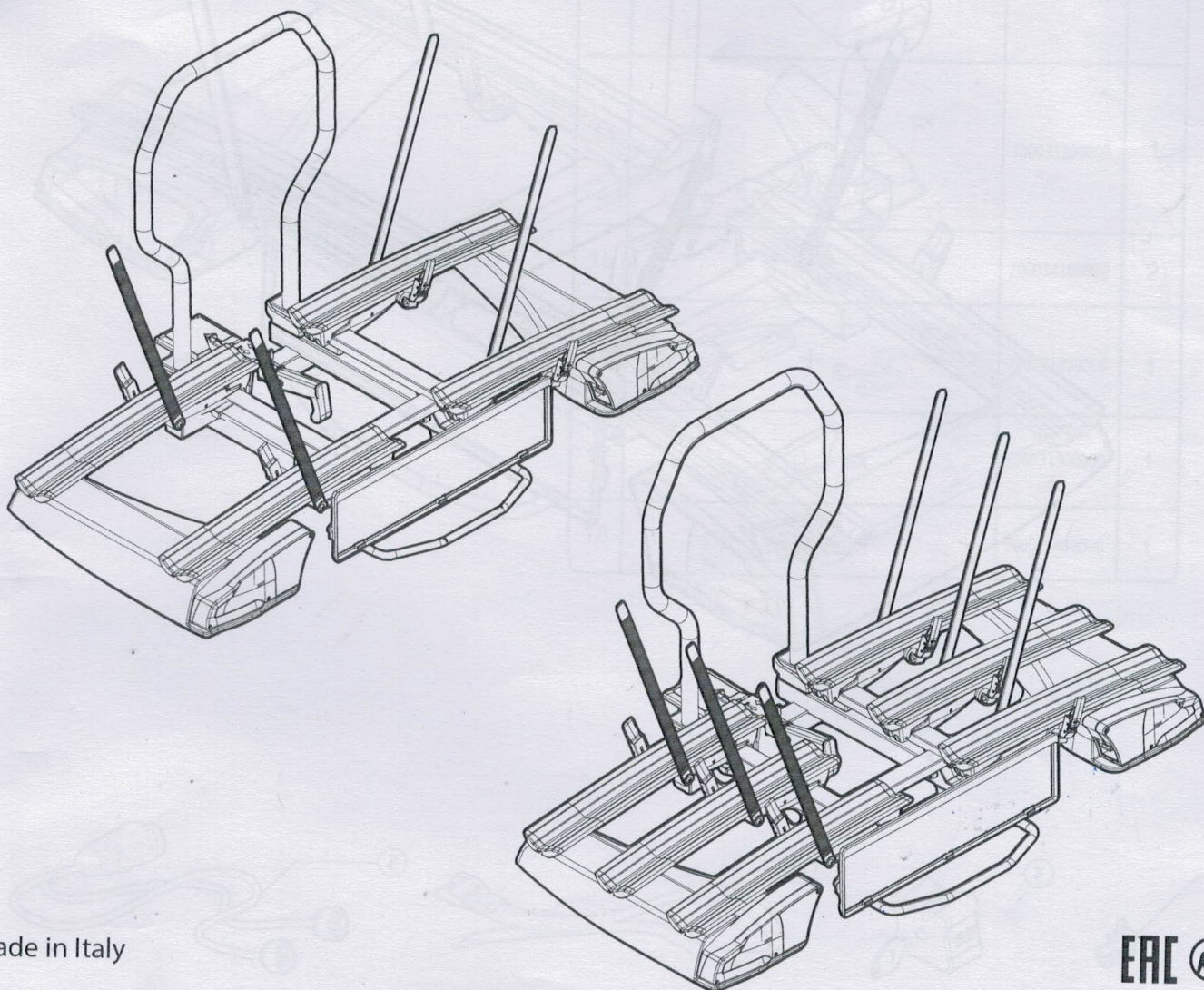
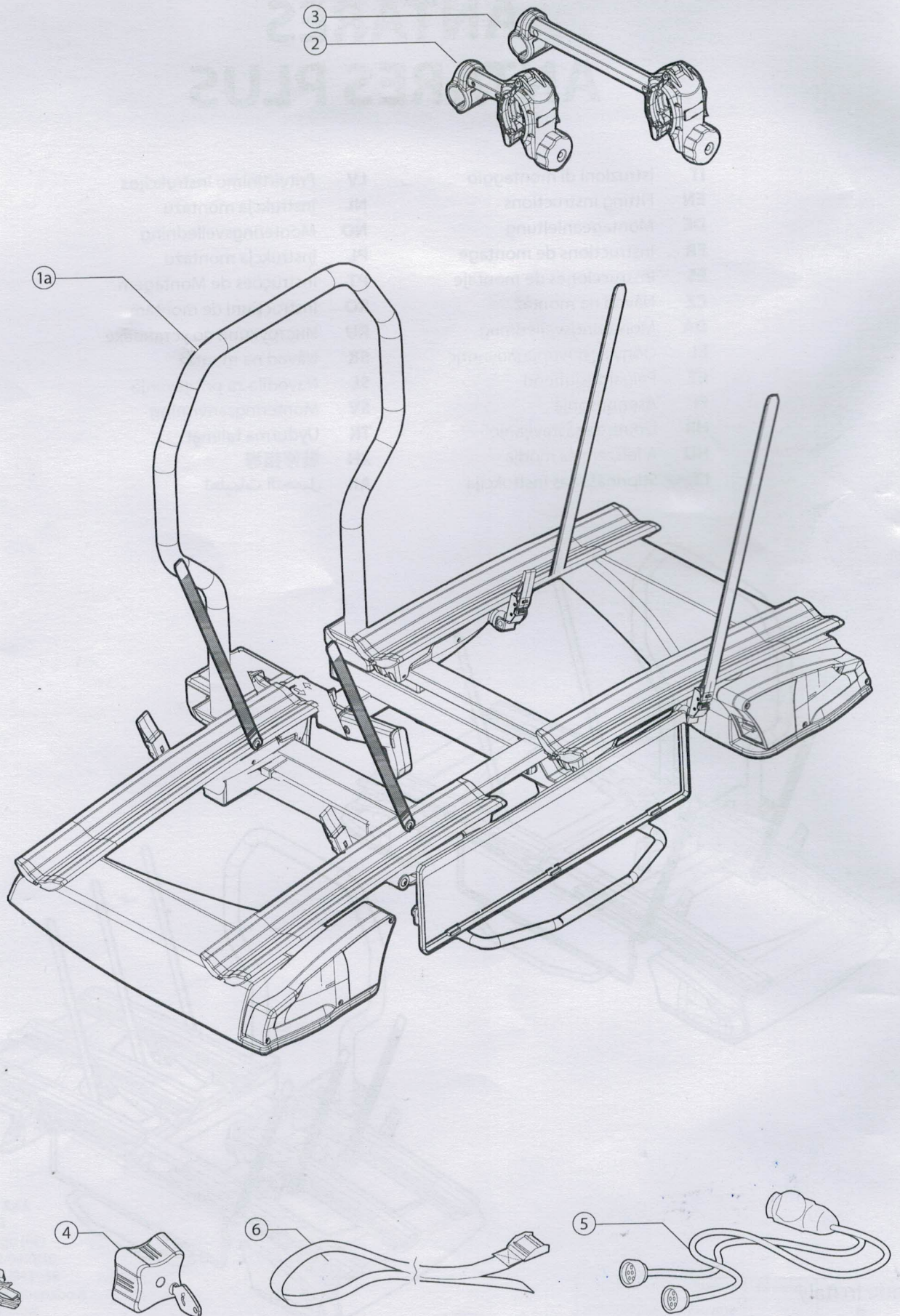








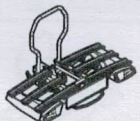

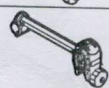

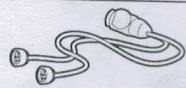

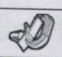
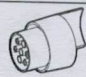
ANTARES ANTARES PLUS

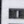


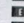

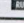



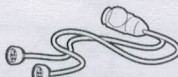





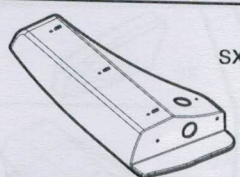
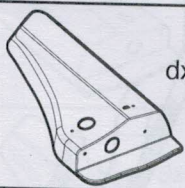

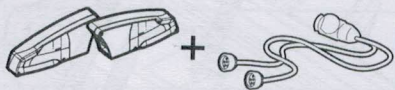
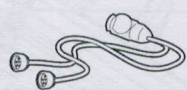


IT	Istruzioni di montaggio	LV	Pritvirtinimo instrukcijas
EN	Fitting instructions	NL	Instrukcja montażu
DE	Montageanleitung	NO	Monteringsveiledning
FR	Instructions de montage	PL	Instrukcja montażu
ES	Instrucciones de montaje	PT	Instruções de Montagem
CZ	Návod na montáž	RO	Instrucțiuni de montare
DA	Monteringsvejledning	RU	Инструкции по установке
EL	Οδηγίες συναρμολόγησης	SK	Návod na montáž
ET	Paigaldusjuhend	SL	Navodila za pritrdjevanje
FI	Asennusohje	SV	Monteringsanvisning
HR	Uputa za sastavljanje	TK	Uydurma talimat
HU	A felszerelés módja	ZH	裝修指導
LT	Stiprināšanas instrukcija	AR	تعليمات التجميع



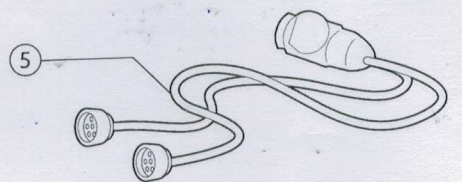
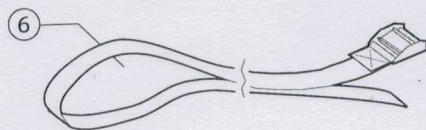
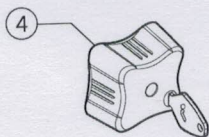
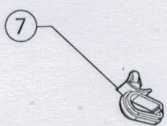
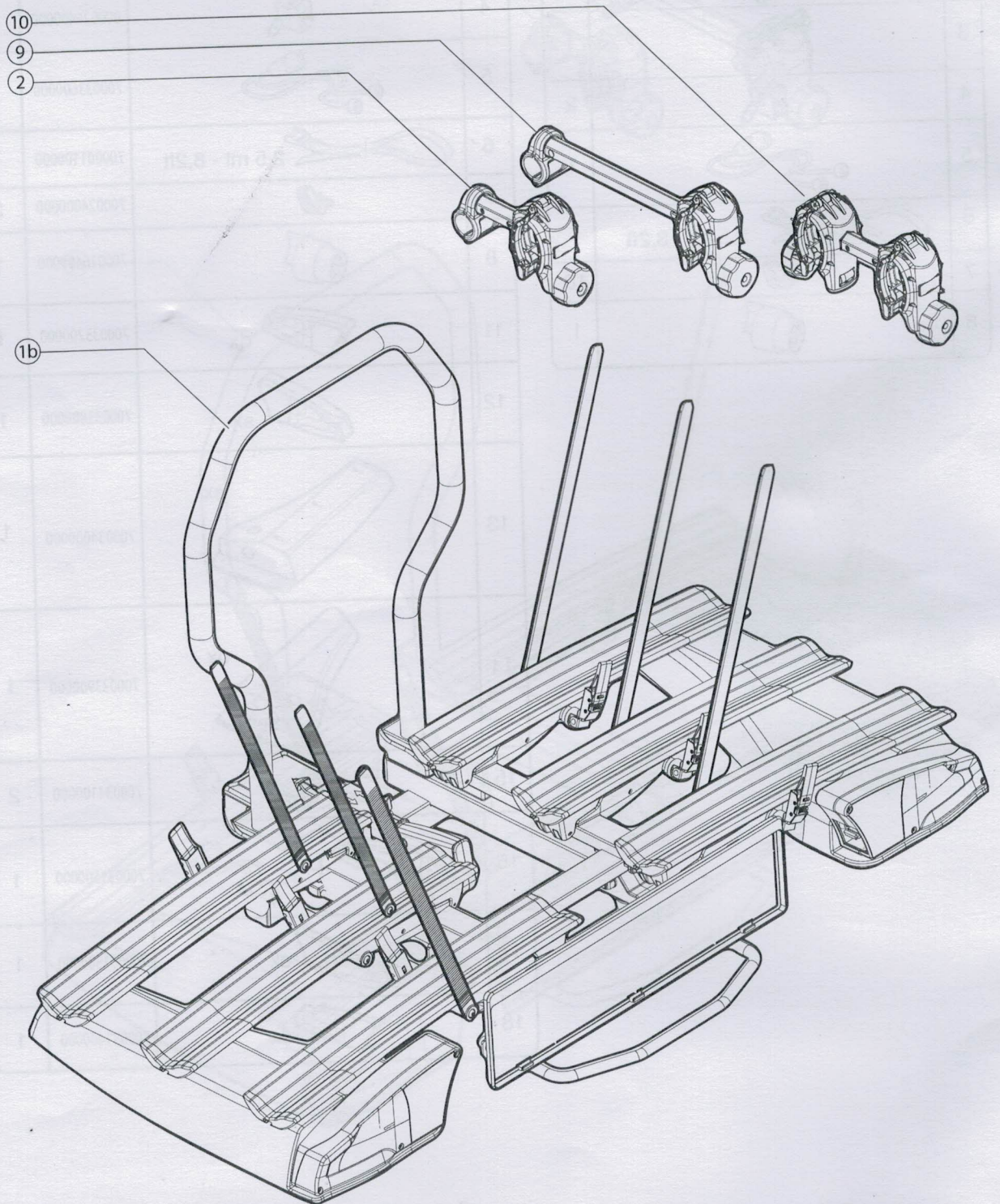
ANTARES

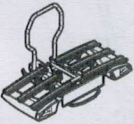




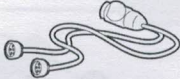














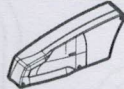
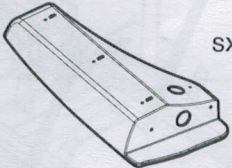
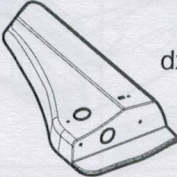

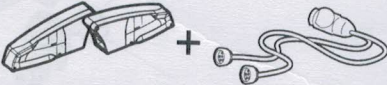

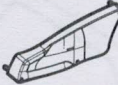

N.	 Componenti (Inclusi)  Die Komponenten (im Lieferumfang enthalten)  Components (Included)  Componentes (Incluido)  Composants (Comprises)  Компоненты (в комплекте)		Q.
	1a		
2		1	
3		1	
4		2	
5		1	
6	 2,5 mt - 8,2ft	1	
7		10	
8		1	

N.	 Ricambi (A Richiesta)  E Teile (auf Anfrage)  Spare Parts (Made to order)  Piezas de recambio (Previa solicitud)  Pièces de rechange (Sur commande)  Запасные части (по запросу)		Codice - Code Código - код	Q.
	2			
3		700017800000	1	
4		000026400000	1	
5		700033600000	1	
6	 2,5 mt - 8,2ft	700001100000	1	
7		700024000000	2	
8		700016400000	1	
11	 dx	700033700000	1	
12	 SX	700033800000	1	
13	 SX	700034000000	1	
14	 dx	700033900000	1	
15		700034100000	2	
16	 + 	700031500000	1	
17	 SX	700031300000	1	
18	 dx	700031400000	1	

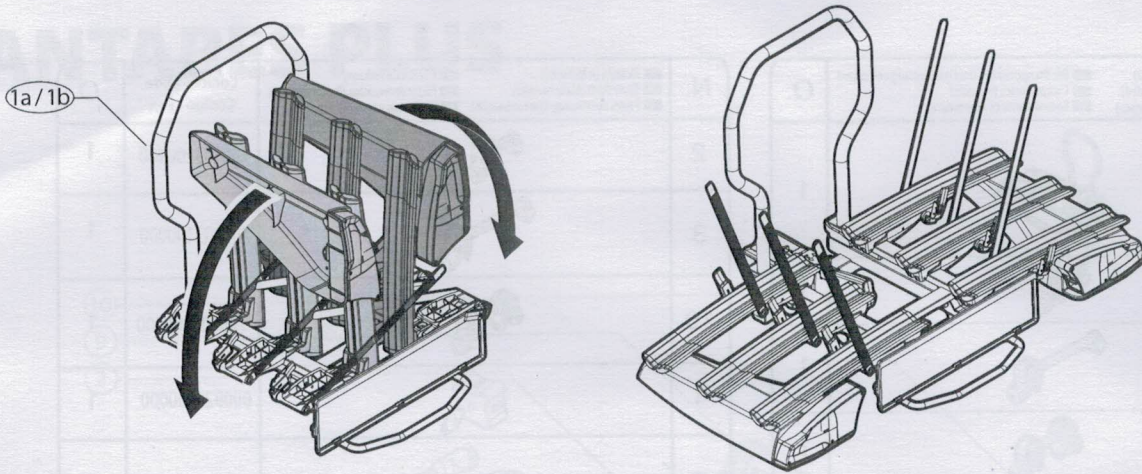
ANTARES PLUS



N.	<ul style="list-style-type: none"> <li style="width: 50%;"> Componenti (Inclusi) <li style="width: 50%;"> Die Komponenten (im Lieferumfang enthalten) 	<ul style="list-style-type: none"> <li style="width: 50%;"> Components (Included) <li style="width: 50%;"> Componentes (Incluido) 	<ul style="list-style-type: none"> <li style="width: 50%;"> Composants (Comprises) <li style="width: 50%;"> Компоненты (в комплекте) 	Q.
1b				1
2				1
9				1
10				1
4				4
5				1
6	 2,5 mt - 8,2ft			1
7				10
8				1

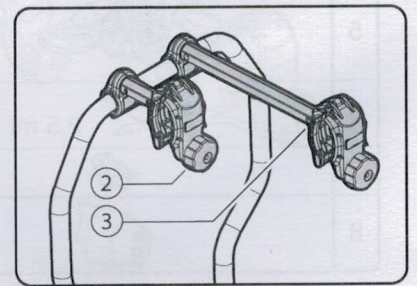
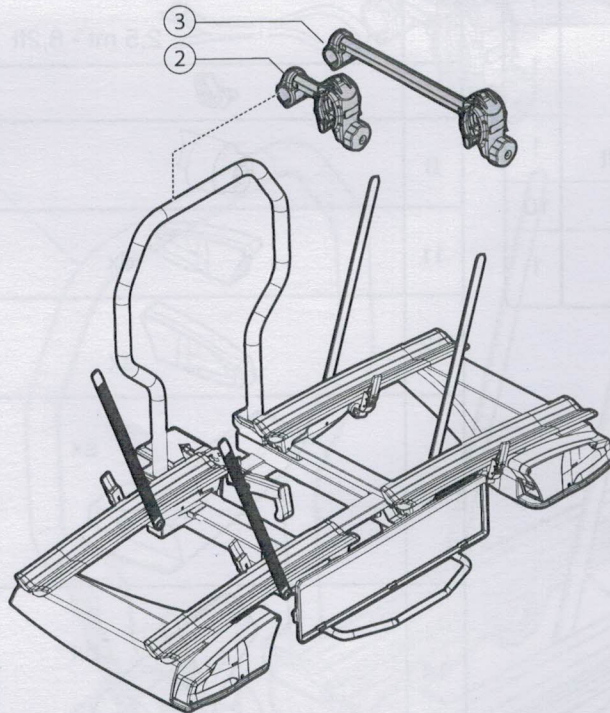
N.	<ul style="list-style-type: none"> <li style="width: 50%;"> Ricambi (A Richiesta) <li style="width: 50%;"> Spare Parts (Made to order) 	<ul style="list-style-type: none"> <li style="width: 50%;"> E Teile (auf Anfrage) <li style="width: 50%;"> Piezas de recambio (Previa solicitud) 	<ul style="list-style-type: none"> <li style="width: 50%;"> Pièces de rechange (Sur commande) <li style="width: 50%;"> Запасные части (по запросу) 	Codice - Code Código - код	Q.
2				700003200000	1
3				700003100000	1
10				700006900000	1
4				000026400000	1
5				700033600000	1
6	 2,5 mt - 8,2ft			700001100000	1
7				700024000000	2
8				700016400000	1
11	 dx			700033700000	1
12	 sx			700033800000	1
13	 sx			700034000000	1
14	 dx			700033900000	1
15				700034100000	2
16	 + 			700031500000	1
17	 sx			700031300000	1
18	 dx			700031400000	1

ANTARES / ANTARES PLUS



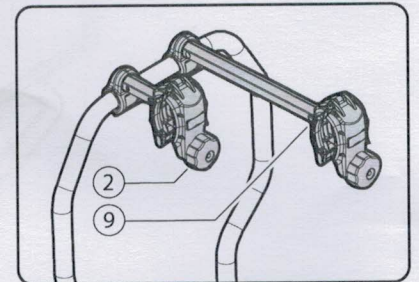
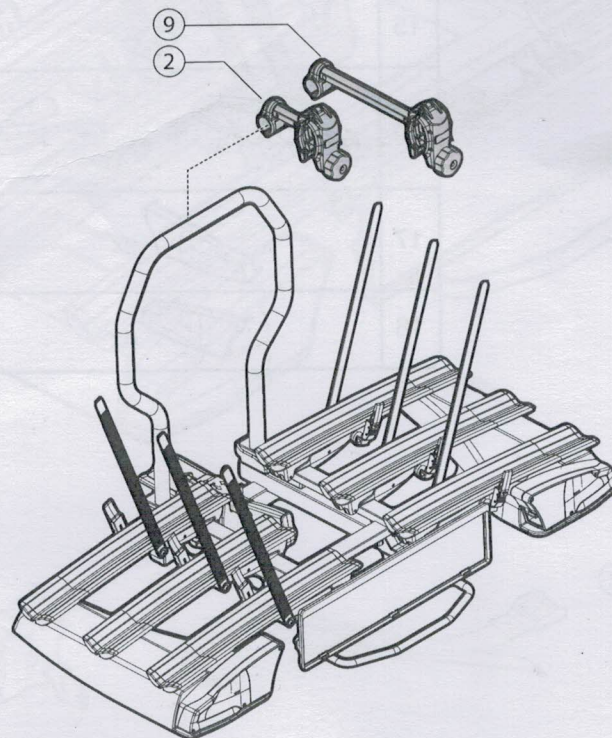
ANTARES

N.		Q.
2		1
3		1



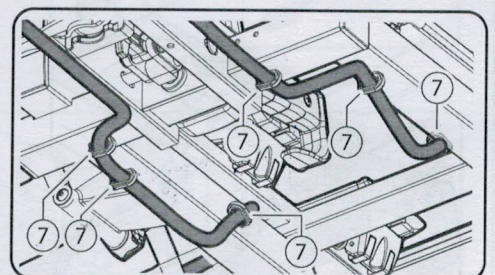
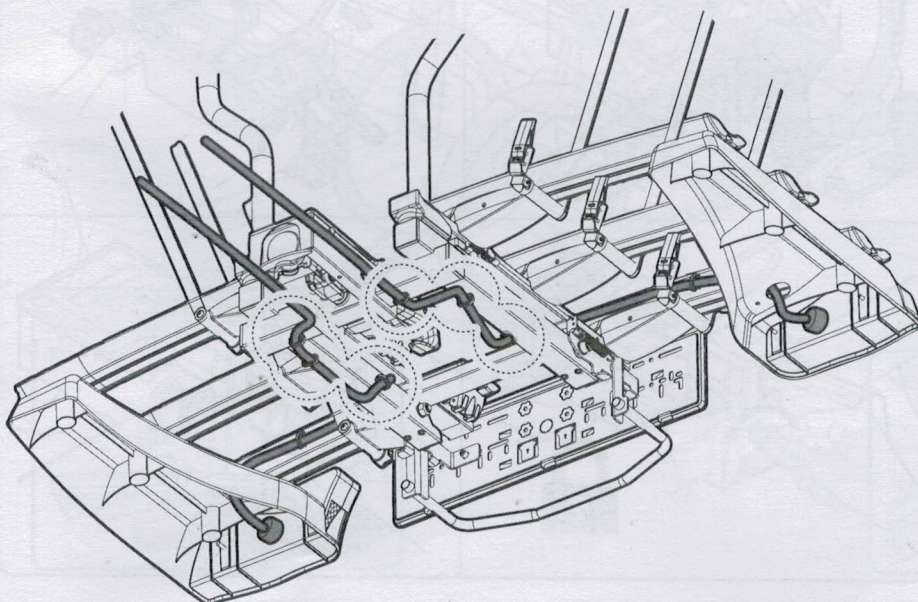
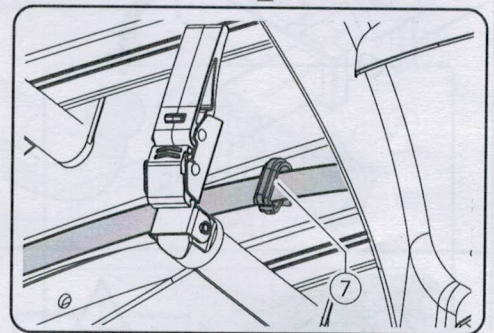
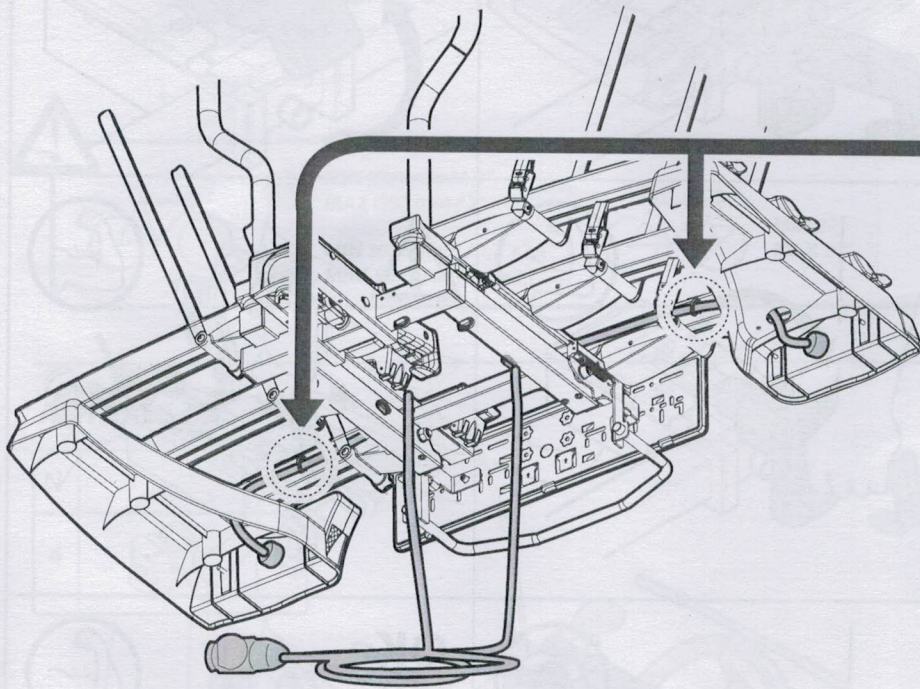
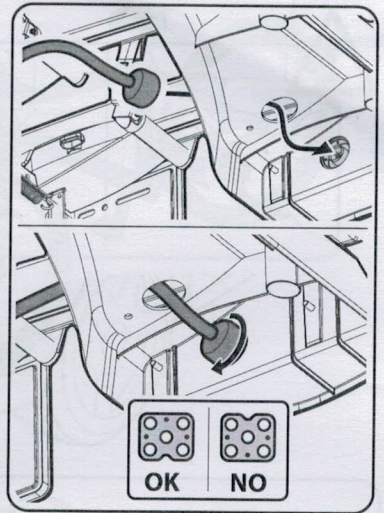
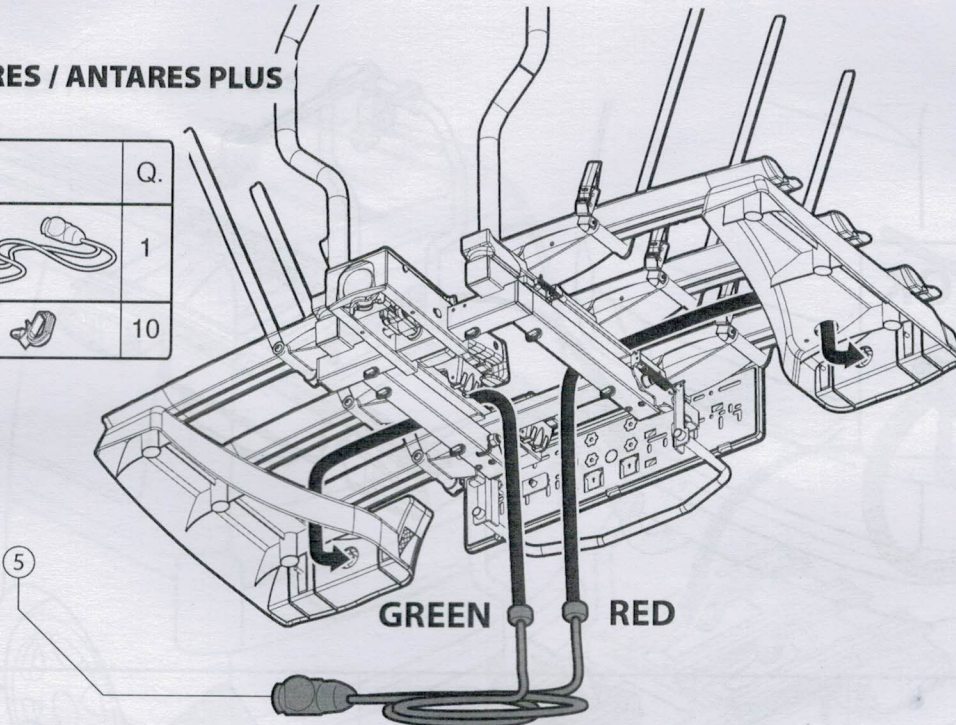
ANTARES PLUS

N.		Q.
2		1
9		1

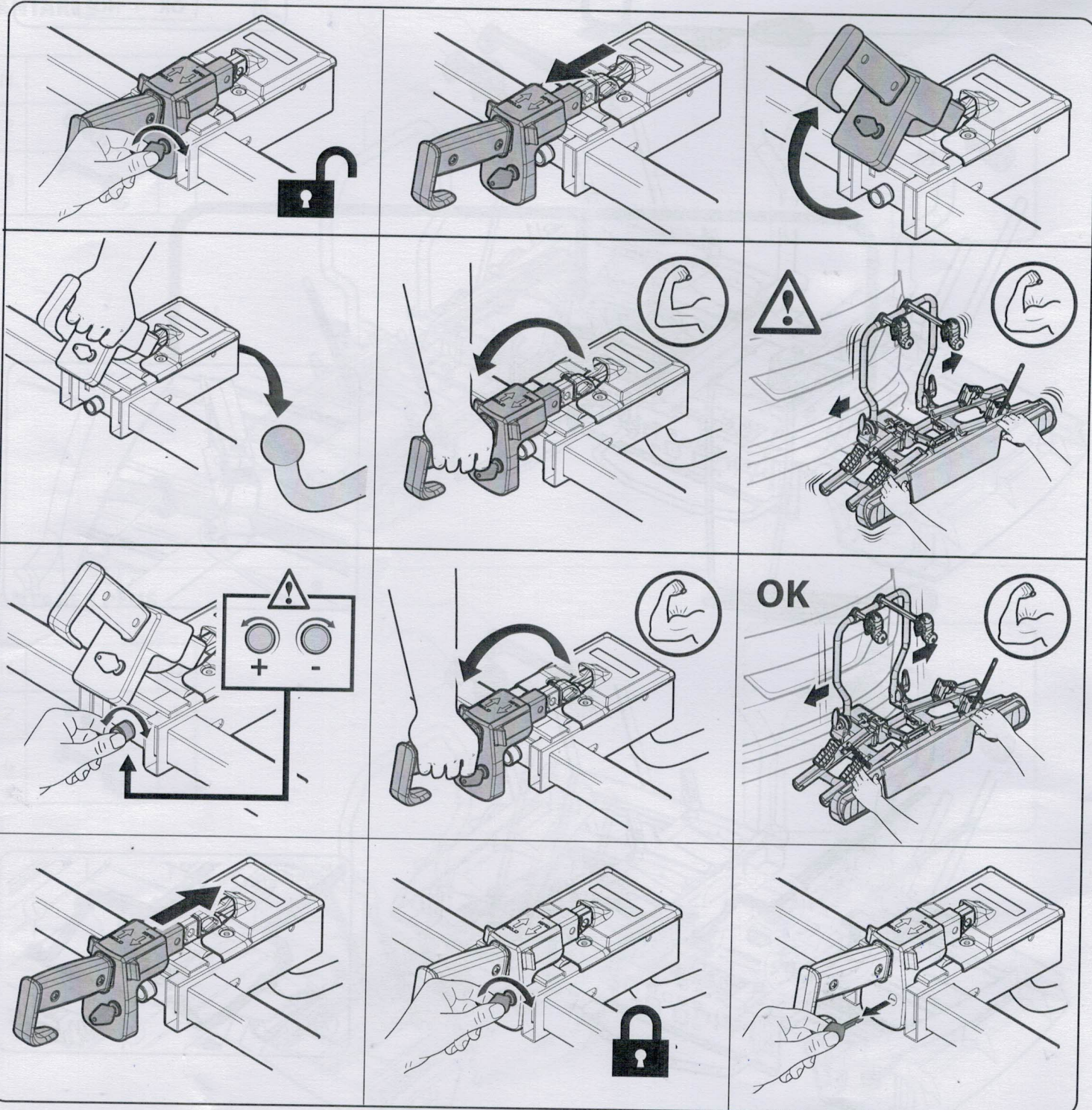
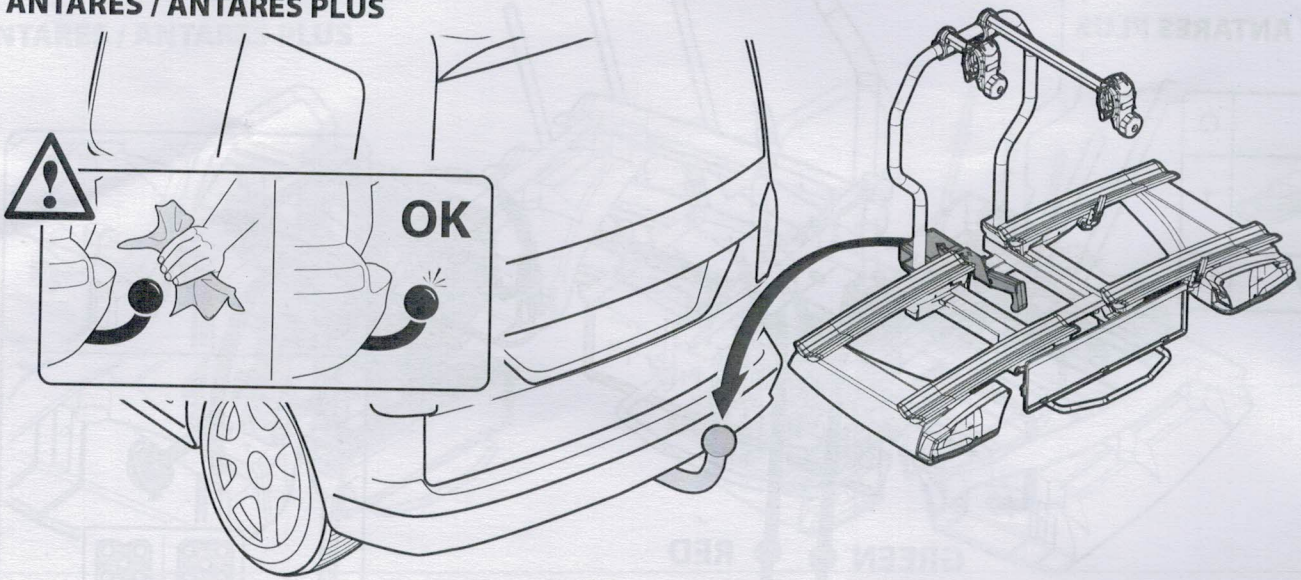


ANTARES / ANTARES PLUS

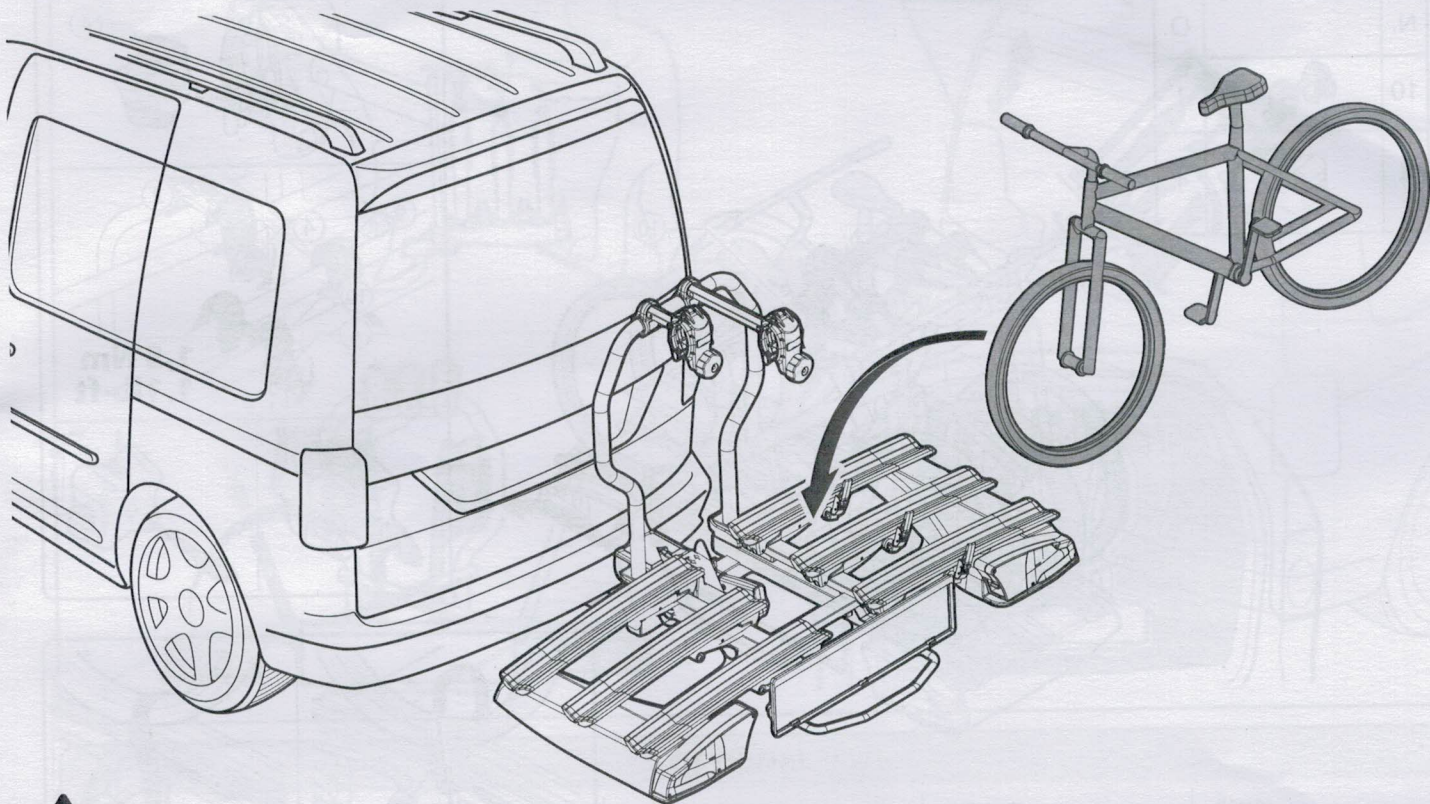
N.		Q.
5		1
7		10



ANTARES / ANTARES PLUS



ANTARES / ANTARES PLUS



● MIN Ø30 mm / 1,2"
 MAX Ø50 mm / 2"
 ● MIN 30x60 mm / 1,2"x2,4"
 MAX 50x70 mm / 2"x2,7"



MIN 22"
 MAX 29"




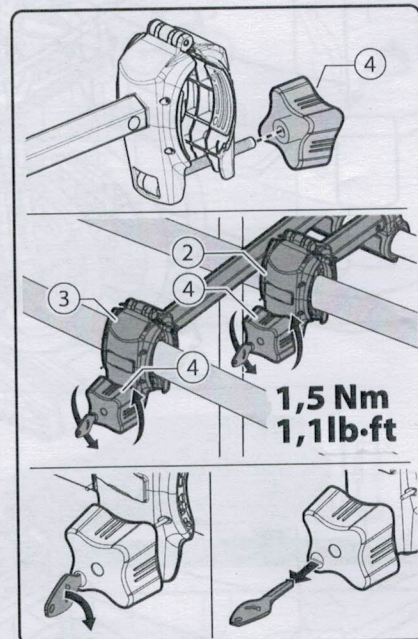
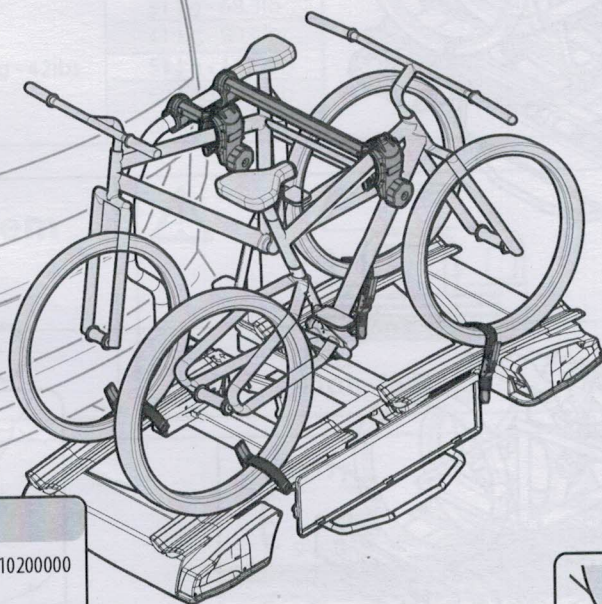
MAX 110mm / 4,3"



MAX 114cm / 45"

ANTARES

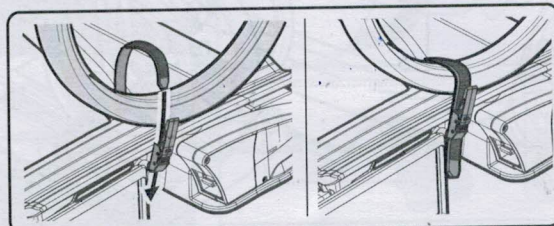
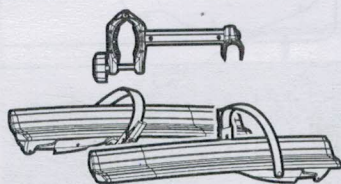
N.		Q.
4		2





OPTIONAL

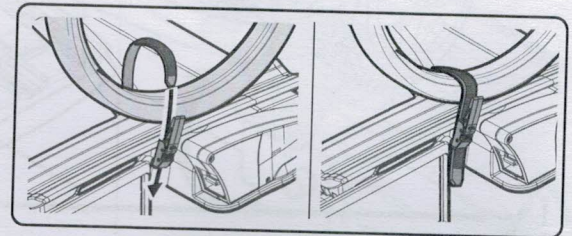
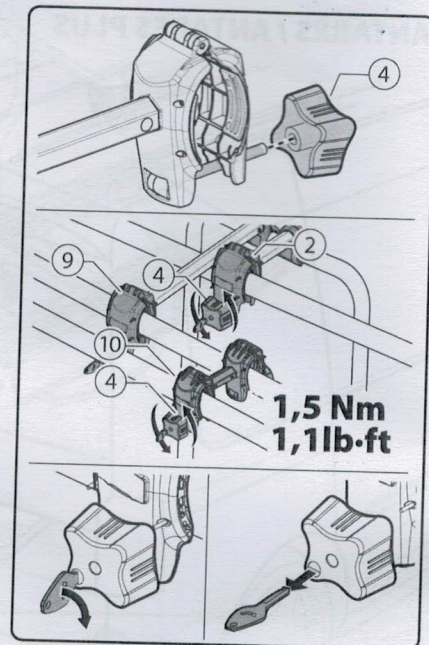
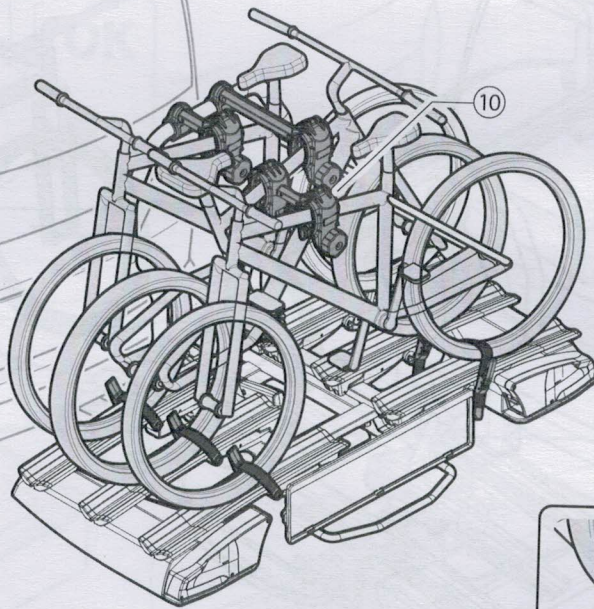
KIT+1

Art.000110200000

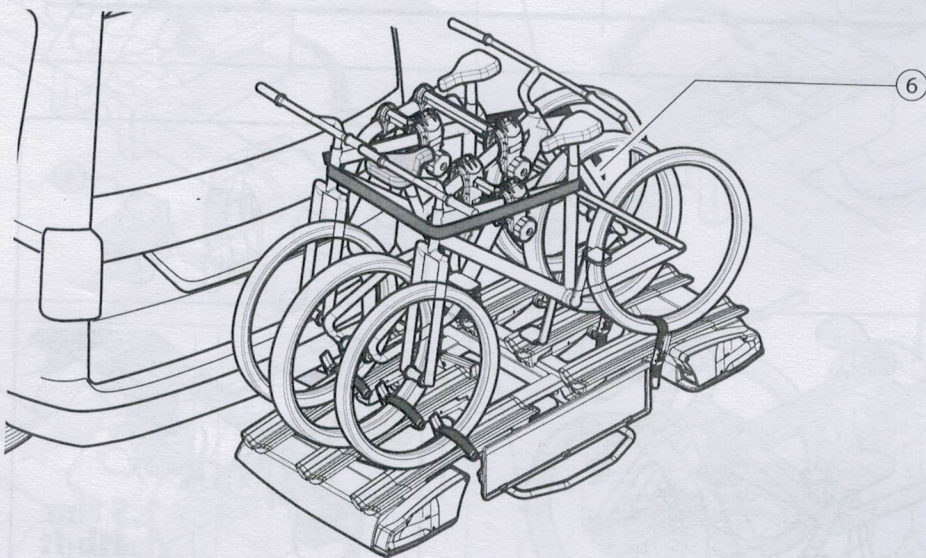


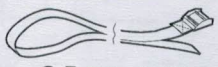
ANTARES PLUS

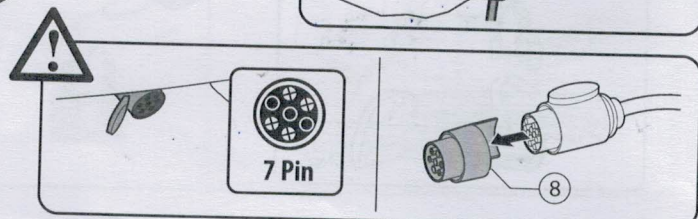
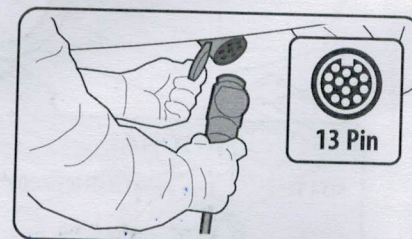
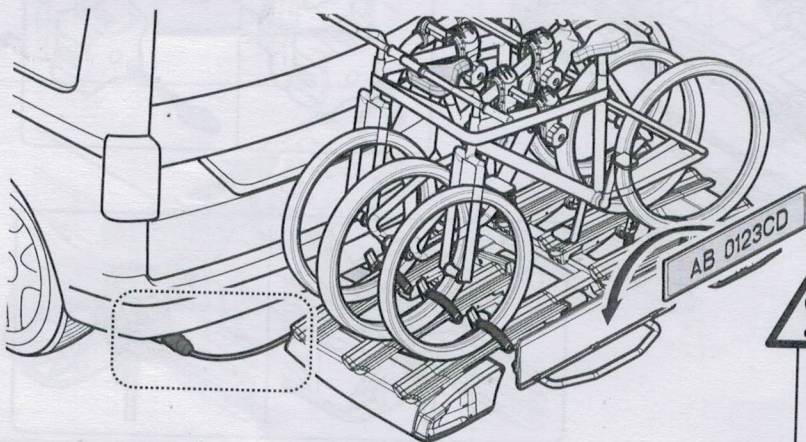
N.		Q.
10		1
4		4

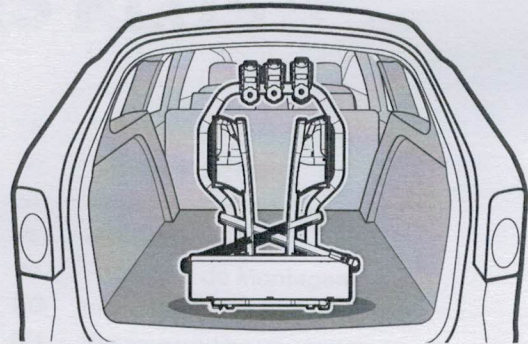
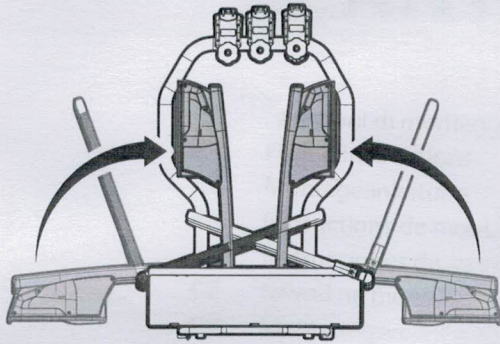
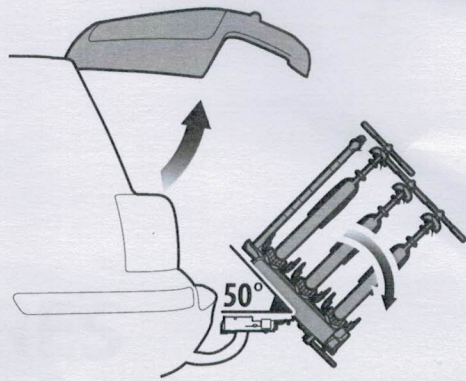
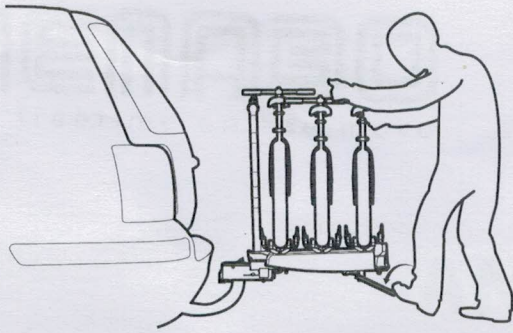


ANTARES / ANTARES PLUS



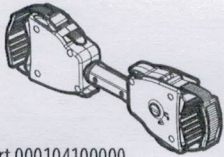
N.		Q.
6		1
2,5 mt - 8,2ft		





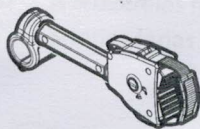
OPTIONAL

BRACCETTO DOPIO



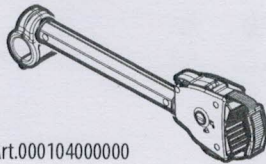
Art.000104100000

BRACCETTO CORTO



Art.000103900000

BRACCETTO LUNGO



Art.000104000000

EVIDENCE


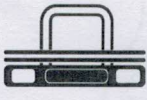

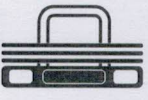




Art.000083100000


RAMPA




Art.000082100000



 MAX 94/20/CE STANDARD	 Antares	x2  MAX 30kg - 66,1lb	 Antares plus	Standard	x3	E-bike	x2
				 MAX 20kg - 44,1lb	OR	 MAX 30kg - 66,1lb	
50 kg - 110,2lb	19 kg - 42lbs	31 kg - 68,3lb	21 kg - 46,3lb	29 kg - 64lb			
60 kg - 132,3lb		41 kg - 90,4lb		39 kg - 86lb			
70 kg - 154,3lb		51 kg - 112,4lb		49 kg - 108lb			
80 kg - 176,4lb		60 kg - 132,3lb		59 kg - 130,1lb			
>80 kg - 176,4lb		60 kg - 132,3lb		60 kg - 132,2lb			


No Tandem




40cm - 15,7"



 **130** km/h
 **80** mph



 SPEED

