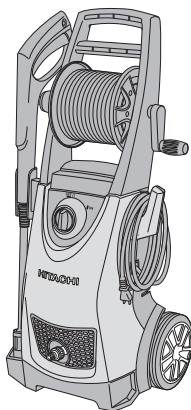


HITACHI

Vysokotlaký čistič

AW 150

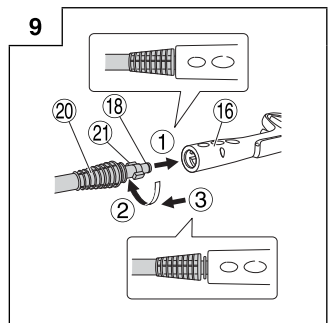
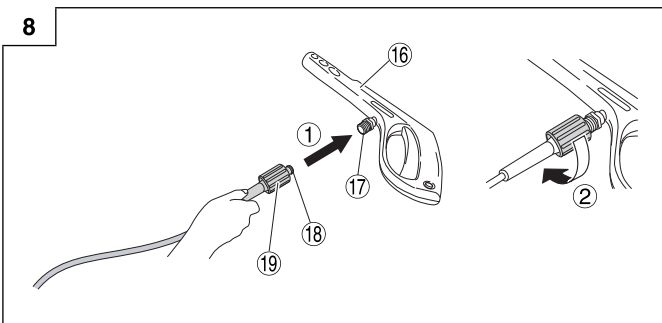
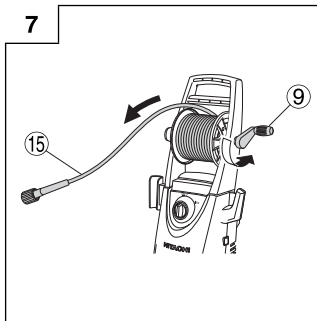
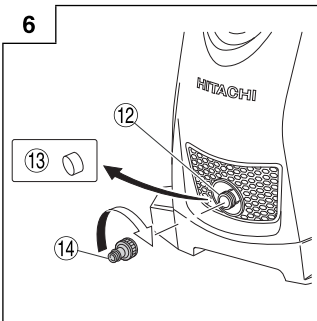
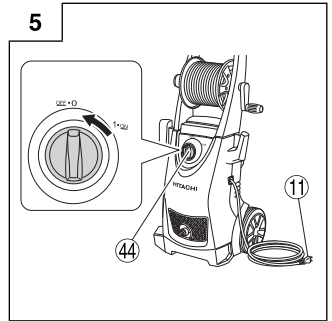
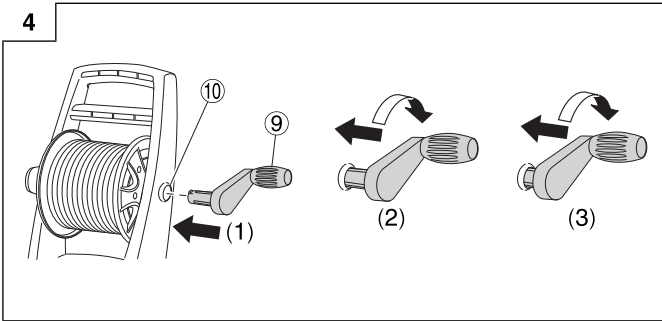
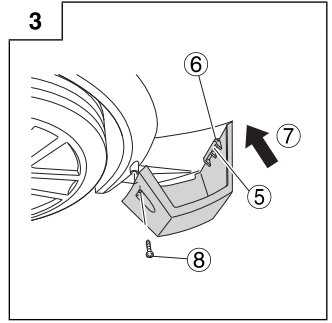
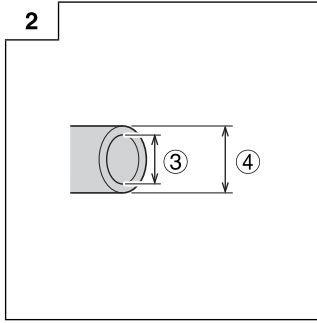
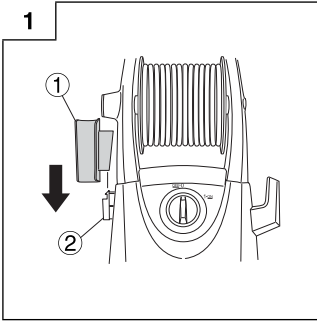


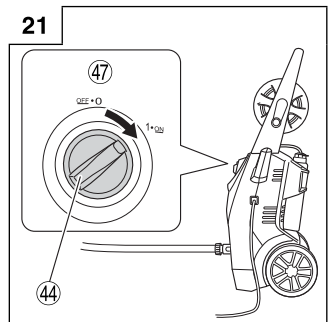
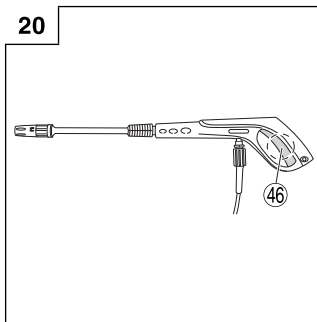
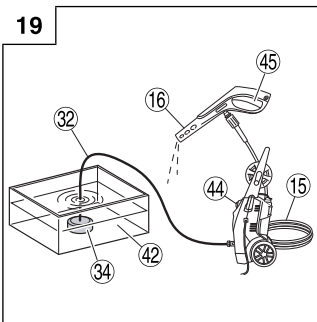
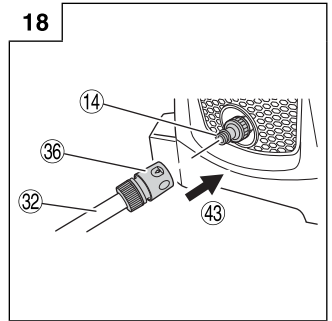
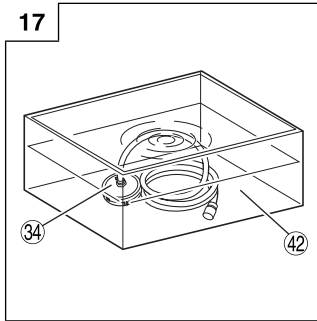
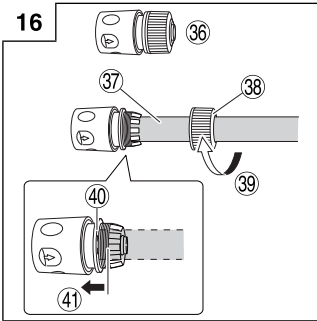
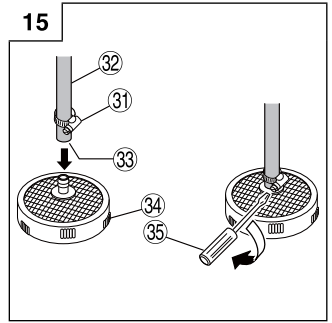
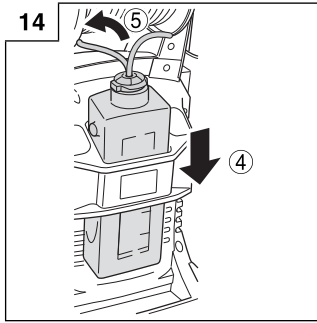
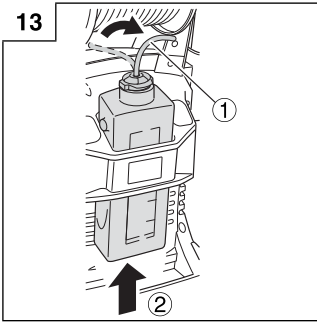
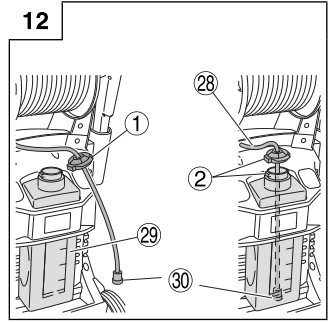
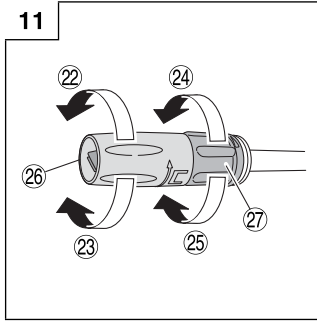
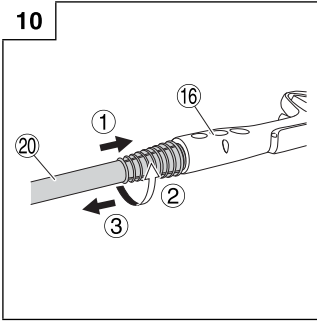
Nepoužívejte zařízení dokud si nepřčtete instrukce k obsluze.



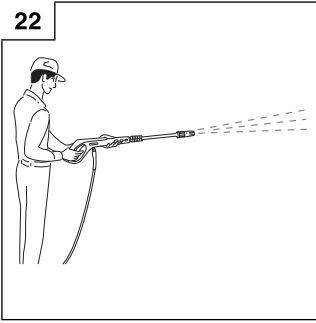
Instrukce obsluhy

Hitachi Koki

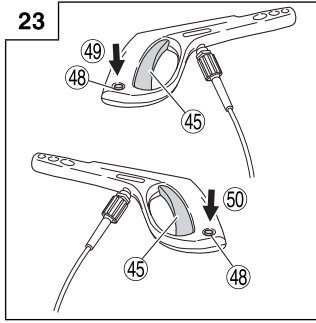




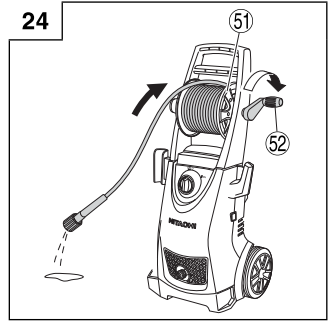
22



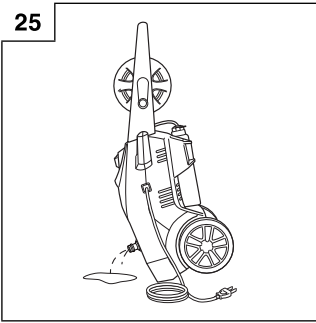
23



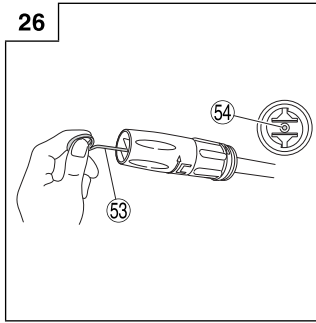
24



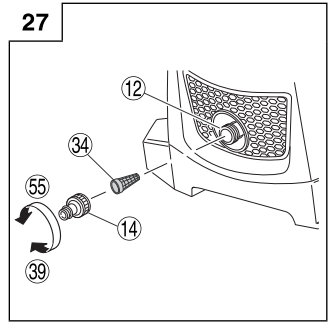
25



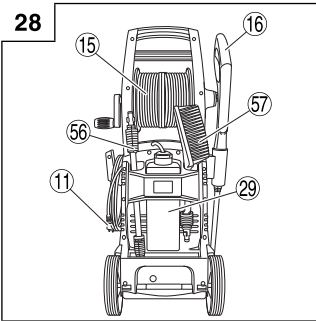
26



27









28



	Česky
1	Držák pistole
2	Závěsný trn
3	14 až 15 mm
4	20 mm max.
5	Podpěrný držák pistole
6	Zasaňte do dlouhého otvoru
7	Pevně stlačte
8	Dotáhněte šroub
9	Rukojeť navijáku hadice
10	Připevněte do otvoru
11	El. kabel s konektorem
12	Přívod napájecí vody
13	Zátka přívodu napájecí vody
14	Konektor pro připojení vody
15	Vysokotlaká hadice
16	Spoušť pistole
17	Konektor
18	O-kroužek
19	Spojka
20	Tryska
21	Výčnělek
22	Proud
23	Rozprašovač
24	Nízký tlak
25	Vysoký tlak
26	Špička trysky
27	Regulátor tlaku
28	Trubička na vodou
29	Láhev na čisticí prostředek
30	Filtr na konci trubičky
31	Svorka na hadici
32	Sací hadice
33	Navlhčete vnitřek vodou
34	Sítko
35	Dotáhněte šroubovákem
36	Rychlospojka
37	Vložte hadici
38	Skrze samosvorný kroužek
39	Dotáhnout
40	Konec hadice

41	Vložte ji za tímto bodem
42	Naplňte vodou
43	Vložte přímo
44	Vypínač
45	Spoušť
46	Střed spouště
47	Vypínač do polohy ON
48	Pojistka spouště
49	Zamknuto
50	Uvolnění zámku
51	Naviják hadice
52	Rukojeť navijáku
53	Čistič trysky
54	Otvor trysky
55	Uvolněte
56	Turbo tryska
57	Kartáč

	<p>Symbole ⚠ VAROVÁNÍ Následující symboly se používají pro stroj. Ujistěte se, že jste pochopili jejich význam před použitím.</p>
	<p>Přečtěte si všechny bezpečnostní upozornění a všechny pokyny. Nedodržení varování a instrukcí může mít za následek úraz elektrickým proudem, ohněm nebo jiné vážné zranění</p>
	<p>Pouze pro země EU Nevyhazujte elektrické nástroje spolu s domácím odpadem! Podle evropské směrnice 2002/96/EG o nakládání s použitými elektrickými a elektronickými zařízeními a odpovídajících ustanovení právních předpisů jednotlivých zemí se použitá elektrická nářadí musí sbírat odděleně od ostatního odpadu a podrobit ekologicky šetrnému recyklování.</p>
	<p>Vysoký tlak vody může být nebezpečný, pokud budou nesprávně použity. Vysokotlaké vodní trysky nesmí být zaměřeny a použity na lidi, zvířata, elektrické zařízení nebo na samotný vysokotlaký čistič.</p>
	<p>Voda, která prošla přes vodovodní ventil nemůže být použita k pití.</p>
	<p>Střídavý proud</p>
	<p>Nářadí třídy II</p>
	<p>Varování</p>
<p>V</p>	<p>Volt</p>
<p>A</p>	<p>Amper</p>
<p>Hz</p>	<p>Hertz</p>
<p>W</p>	<p>Watt</p>
<p>kg</p>	<p>Kilogram</p>
<p>MPa</p>	<p>Megapascal</p>

VŠEOBECNÁ BEZPEČNOSTNÍ UPOZORNĚNÍ A VAROVÁNÍ **Prečtěte si všechna bezpečnostní upozornění a všechny instrukce.**

Nedodržení varování a pokynů může způsobit úraz elektrickým proudem, ohněm nebo k jiné vážné zranění.

Uložte všechna varování a pokyny pro budoucí použití.

- 1. Ujistěte se, že pracovní plocha je vždy čistá a uklizená.**
Nedodržení tohoto pokynu může mít za následek nehodu .
- 2. Udržujte v okolí prostředí pozornost při použití čističe.**
 - Ujistěte se, že pracovní plocha je jasně osvětlená .
 - Nepoužívejte čistič v blízkosti hořlavé kapaliny nebo plynu.
- 3. Dejte si pozor na úraz elektrickým proudem.**
Nedotýkejte se uzemněných předmětů (uzemnění), když používáte vysokotlaký čistič, (například potrubí, ohřívače, mikrovlnné trouby, ledničky, atd.)
- 4. Nepoužívejte čistič v blízkosti dětí.**
 - *jímým než osobám používající čistič nesmí být dovoleno dotýkat se čističe nebo kabelu.*
 - *jiné než osoby používající čistič se nesmí dostat do blízkosti pracovního prostoru.*
- 5. Skladujte čistič na bezpečném místě, když se nepoužívá.**
Skladujte čistič na suchém, vysoko umístěném nebo na místě chráněném zámkem, mimo dosah dětí.
- 6. Nepoužívejte čistič nevhodnými způsoby.**
 - *Používejte vysokotlakého čističe v mezích svých možností a k zajištění bezpečné a efektivní práce.*
 - *Nepoužívejte čistič pro jiný účel, než pro který byl vyroben.*
- 7. Při použití čističe používejte bezpečný oděv.**
Používejte bezpečnostní obuv, rukavice, přilby s hledím a špunty do uší pokud je to potřeba.
- 8. Používejte ochranné brýle a masky proti prachu.**
Při použití čističe je možné, že rozvířené prach vám mohou zasáhnout oči a ústa.
- 9. Nezacházejte hrubě s napájecím kabelem.**
 - *Nedržejte vysokotlakou myčku pouze za napájecí kabel nebo nevytahujte zástrčku ze zásuvky za kabel.*
 - *Chraňte kabel před horkem, olejem a před ostrými předměty.*
- 10. Ujistěte se, aby čistěné předměty byly pevně ukotveny.**
Existují případy, kdy síla tlaku vody způsobí, že lehké objekty odletnou. Nepoužívejte čistič na lehké předměty, které nejsou upevněny na místě.
- 11. Při použití čističe udržujte správný postoj.**
K udržení rovnováhy se ujistěte, že vaše nohy jsou vždy na pevné zemi.
- 12. Věnujte pozornost údržbě vysokotlakého čističe.**
 - *Čistěte vysokotlaký čistič pravidelně k zajištění bezpečného a efektivního použití.*
 - *Podle návodu měňte používané součásti*
 - *Pravidelně kontrolujte napájecí kabel a požádejte svého prodejce o opravu, v případě, že by mohl být poškozen.*
 - *Pokud používáte prodlužovací kabel, pravidelně jej kontrolujte zda není poškozen a v případě, že je poškozen jej vyměňte.*
 - *Přesvědčte se, že rukojeť je stále udržována v suchu a čistotě, a mějte na paměti, že nesmí při dotyku s oleji a mazacími tuky.*
- 13. Vypněte a odpojte čistič v následující situaci:**
 - *Když jej nepoužíváte, a když jej opravujete.*
 - *Při připojování nebo odpojování dodávaných nebo zakoupených částí .*
 - *V jiných situacích, v nichž rizika se zdají zřejmá.*
- 14. Vždy odstraňte nástroje používané k seřízení zařízení.**
Přesvědčte se, že jste odstranili veškeré vybavení používané pro účely seřízení a opravy před zapnutím do napájení .
- 15. Vyhněte se náhodnému zapnutí napájení.**
 - *Zkontrolujte, zda nemáte omylem zapnutý vypínač do polohy ON, když čistič připojujete do elektrické sítě.*
 - *Přesvědčte se, že je čistič vypnutý před připojením do elektrické sítě .*
- 16. Nevhodné prodlužovací kabely mohou být nebezpečné.**
- 17. Věnujte pozornost po celou dobu, když používáte čistič.**
 - *Věnujte pozornost instrukcím použití uvedených v návodu k obsluze a buďte pozorní i k okolnímu prostředí při použití vysokotlakého čističového zařízení .*
 - *Nepoužívejte čistič, když jste unaveni.*

18. Používejte pouze specifické příslušenství a nástavce.

Použít jiného příslušenství než toho, které je přiloženo, uvedeno v návodu k obsluze nebo v katalozích Hitachi může mít za následek nehodu nebo zranění a je třeba se jej vyvarovat.

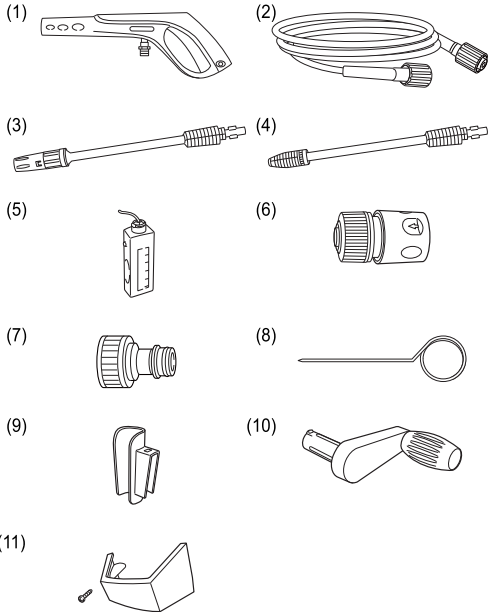
- 19. Opravy tlakové myčky mají být provedeny pouze odborníky.**
 - *Vysokotlaký čistič odpovídá všem relevantním bezpečnostním předpisům a nesmí být modifikován.*
 - *Veškeré opravy musí být provedeny v Hitachi autorizovaném servisním středisku . Pokud se provádět opravy bez správné dovednosti, může mít za následek nehodu nebo zranění .*
- 20. Nepoužívejte stroj, pokud napájecí kabel nebo důležité části stroje jsou poškozeny,** např. bezpečnostní zařízení, vysokotlakové hadice, pistole.
- 21. Použijte napájecí zdroj, který je v souladu s napětím uvedeným na typovém štítku.**
Nedodržení tohoto pokynu může vést k provozu čističe při vyšších rychlostech, než je obvyklé, což vede k přehřátí a vypuknutí kouře a ohně, což může způsobit poškození stroje nebo zranění.
- 22. Používejte nezávislou zásuvku s jmenovitou hodnotou jističe 15 A nebo více .**
Sdílení zásuvky s jiným zařízením může způsobit vyhadzování jističe.
- 23. Držte pistoli pevně v obou rukou.**
Nedodržení tohoto pokynu může mít za následek zranění.
- 24. Vysoký tlak vody může být nebezpečný, pokud je použit nesprávně .**
Vysokotlaké vodní trysky nesmí být zaměřena na osoby , zvířata, snadno rozbité předměty, elektrická zařízení, nebo na používaný vysokotlaký čistič.
- 25. Nepoužívejte benzín, olej, organická rozpouštědla nebo další hořlavé nebo toxické tekutiny, nebo jakékoli jiné nevhodné kapaliny.**
Nedodržení tohoto pokynu může vést k výbuchu, Vypuknutí požáru nebo kouře nebo jiné nehody, které mohou poškodit stroj nebo zranění.
- 26. Při mytí automobilovv pneumatiky, ujistěte se, že špička trysky se udržuje nejméně 50 cm daleko od čistěného povrchu.**
Nedodržení tohoto pokynu může mít za následek poškození pneumatiky nebo brzd, které mohou způsobit vážné úrazy.
- 27. Nedotýkejte se napájecího kabelu nebo zásuvky mokrou rukou.**
Nedodržení tohoto pokynu může vést k úrazu elektrickým proudem.
- 28. Vysokotlaké čističe nesmí používat děti nebo neškolený personál.**
- 29. Voda, která projde přes kohoutek se zpětnou klapkou se považuje za nepitnou.**
Ujistěte se, že se ventil se zpětnou klapkou používá bez výjimky.
Voda, která prošla přes zpětný ventil nemůže být použita pro pití.
- 30. Ujistěte se, že voda není vstříknuta do vysokotlaké myčky, napájecího kabelu, prodlužovacího kabelu, zástrčky, zásuvky nebo jiné oblasti pod el. proudem.**
Také ani čistič nevystavuje dešti, či používání v dešti. Nedodržení tohoto pokynu může vést k úrazu elektrickým proudem .
- 31. Nedržte spoušť pistole, pokud není na místě.**
- 32. Pokud čistič nefunguje normálně nebo je vytvářá podivné zvuky nebo vibrace, vypněte jej ihned kontaktujte autorizovaný servis Hitachi centra pro kontrolu nebo opravu.**
Další používání může vést ke zranění.
- 33. Pokud čistič náhodou spadl, nebo jste narazily o něco pevného, zkontrolujte, zda není poškozený, zda je bez trhlin a prasklin.**
Nedodržení tohoto pokynu může mít za následek zranění.
- 34. Nemiřte proud vody proti sobě nebo ostatním ve snaze očistit oděv nebo obuv.**
- 35. Vždy vypněte síťový vypínač při odchodu nebo pokud je stroj bez dozoru.**

STANDARD ACCESSORIES

UPOZORNĚNÍ

1. Vypustit všechny tlak uvnitř čističe před odpojením vysokotlaké hadice.
2. Připojte všechny dodávané příslušenství správně v souladu s návodem k obsluze.
Nedodržení tohoto pokynu může mít za následek zničení příslušenství nebo zranění.
3. Přesvědčte se, že žádný cizí neukotvený předmět není v blízkosti objektu čištěného.
Nedodržení tohoto pokynu může mít za následek odlétnutí objektu a způsobit nečekané zranění.
4. Nestříkejte proud vody v oblastech kolem štítků a samolepek na objektu, který je čištěn.
Nedodržení tohoto pokynu může mít za následek odlepení.
5. Uchopte rukojet pevně při přenášení čističe.
6. Nepoužívejte jiné nahromaděné vody než čisté vody z kohoutku (voda obsahující nečistoty, bláto, písek, apod.), při použití auto-sací funkce.
7. Děti by měly být pod dozorem, aby se zajistilo, že si s přístrojem nehrají.

- | | |
|---|---|
| (1) Spouštěcí pistole..... | 1 |
| (2) Vysokotlaká hadice (10 m)..... | 1 |
| (3) Variabilní tryska (s tlakovým ovládním) | 1 |
| (4) Turbo tryska | 1 |
| (5) Láhev na čisticí prostředek (uložena v jednotce) | 1 |
| (6) Rychlospojka (černá)
(Pro použití s hadicí a sítkem) | 1 |
| (7) Konektor pro připojení vody | 1 |
| (8) Drátek pro čištění trysky..... | 1 |
| (9) Držák pistole | 1 |
| (10) Klika navijáku | 1 |
| (11) Podložka pistole (s 1 upevňovacím šroubkem) | 1 |



SPECIFIKACE

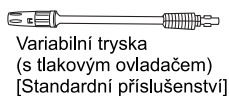
Model	AW150
Napětí	Jednofázový střídavý 50/60 Hz Napětí 220 V to 240 V
Příkon*1	2000 W
Max. výstupní tlak (1MPa: 10.2 kgf/cm ²)	11.0 MPa
Max. přípustný tlak	15.0 MPa
Max. přitlak	0.7 MPa
Max. objem vody za min.	6.67 L/min
Přípustná teplota	40°C nebo méně
Rozměry (délka x šířka x hloubka)	425 mm x 345 mm x 905 mm (Včetně rukojeti hadice, držák síťového kabelu, držák pistole, podpora pistole a konektoru vodního přívodu)
Váha*2	12.4 kg

* 1 Ujistěte se zkontrolováním štítku na výrobku, protože se údaje mohou měnit podle oblasti.

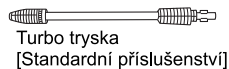
* 2 Hmotnost: Bez napájecího kabelu, hmotnost se skládá ze spouště pistole, vysokotlaké hadice, variabilní trysky, konektoru napájecí vody a držáku příslušenství.

VOLITELNÉ PŘÍSLUŠENSTVÍ (prodávané jednotlivě)

Položky uvedené v [] jsou prodávány jednotlivě. Kontaktujte autorizované HITACHI servisní středisko pokud je příslušenství poškozené či zničené.



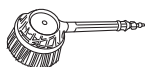
Variabilní tryska
(s tlakovým ovladačem)
[Standardní příslušenství]



Turbo tryska
[Standardní příslušenství]



Čistící kartáč
Odplavuje nečistoty, které
byly uvolněny kartáčem.



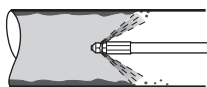
Rotační kartáč
Centrální kartáč se otáčí
tlakem vody pro čištění oken
a podobých velkých ploch



Úhlová tryska (variabilní)
Používá se pro dosažení
těžko přístupných míst jako
jsou podvozky aut apod.



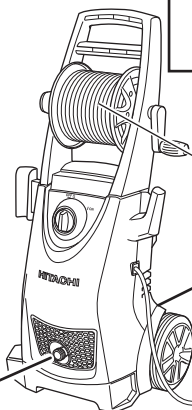
Čistič trubek set
(7.5 mm hadice)
Vysokotlaké vodní trysky
v přední části hadice, jsou
obráceny k čištění uvnitř
potrubí.



Spouštěcí pistole
[Standardní příslušenství]



Prodlužovací vysokotlaká hadice
(10 m)
Prodlužuje délku standardně
dodávané vysokotlaké hadice.



Vysokotlaká hadice
[Standardní příslušenství]

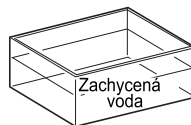
Konektor pro připojení vody
[Standardní příslušenství]



Rychloupínací spojka (černá)
[Standardní příslušenství]



Filtreační hadicový set



Zachycená
voda

APLIKACE

- Čistí plochy dveří, okenní skla, podlahy, stěny, atd.
- Čistí automobily, motocykly, atd.
- Čistí bláto ze zahradní techniky a zemědělských zařízení.

PŘED POUŽITÍM

1. Instalace proudového chrániče

Pro zvýšení bezpečnosti připojte stroj do zásuvky, která je již štena proudovým chráničem FI (RCD) s vybavovacím proudem max. 30 mA, který přeruší napájení, jestliže svodový proud překročí 30 mA po dobu 30 ms. Jistič by měl být před každým použitím přezkoušen.

2. Udržujte pracovní prostor čistý a uklizený

Když používáte čistič, znečištěná voda bude stříkat do okolí. Je proto nutné zkontrolovat pracovní prostor, aby se ujistili, že nejsou žádné překážky pro zachování čistého a uklizeného pracovního prostoru.

3. Situování vysokotlakého čističe

Vyberte místo, kde čistič nebude vystaven stříkající vodě při čištění .

4. Použití prodlužovací šňůry

Ujistěte se, že kabel je dostatečně silný, aby dodával konstantní elektrickou energii a používejte kabely, které jsou co nejkratší, pokud je to možné.

Přijatelné tloušťky kabelu (jmenovitý průřez kabelu) a délky kabelu jsou uvedeny v tabulce níže.

Průřez vodičů (mm ²)	Délka přívodního kabelu (m)
1	12,5
1,5	20
2,5	30

5. Připojení držáku pistole (obr. 1)

Srovnajte držáku na držáku pistole s výstupkem na čističi a zatlačte, až zaklapne na místo .

6. Připravte hadici přívodní vody (obr. 2)

Připravte si následující vodovodní napájecí hadici:

- Hadici, které snesou vodovodní tlak (obsahuje tkaninu)
- Hadice s vnitřním průměrem 14 až 15 mm.
- Hadice s vnějším průměrem 20 mm nebo menší .

7. Připevnění podpory pistole (obr. 3)

(1) Stiskněte výstupek na podpoře pistole do dlouhého otvoru na čističi v úhlu znázorněném na obrázku .

(2) Pevně zašroubujte dodaný šroub do otvoru šroubovákem Phillips.

8. Připevnění rukojeti navijáku hadice (obr. 4)

(1) Vložte rukojeť navijáku hadice do otvoru pro upevnění na čističi.

(2) Zatlačte do otvoru, zatím co otáčíte dokud nedosáhne první polohy cca 15 mm hluboko.

(3) Pokračujte dalším stlačením a otočením o cca 15 mm hluboko, až zacvakne na místo.

KONTROLA PŘED POUŽITÍM

VAROVÁNÍ

Před použitím čističe zkontrolujte následující. Podívejte se na položky uvedené v bodech 1 a 2 před připojením do zásuvky.

1. Zkontrolujte, zda je prepínač v poloze " OFF " (obr. 5)

Zapojení čističe do zásuvky s nastavením prepínače na " ON " způsobí, že se čistič okamžitě začne pracovat, což může mít za následek nečekané zranění nebo poškození jednotky.

2. Zkontrolujte napájení.

Používejte pouze na jmenovité napětí .

Nepoužívejte motorové generátory na stejnosměrný proud. Může to mít za následek nejen poškození čističe, ale je to také velmi nebezpečné .

3 . Zkontrolujte zásuvku

Pokud je zásuvka uvolněná nebo zástrčka snadno vypadne, je třeba ji opravit. Je nebezpečné používat zásuvku v tomto stavu. Poradte se s vaším elektrotechnikem.

NASAZENÍ DÍLŮ

Ujistěte se, že jsou všechny díly správně připojeny na svých místech, aby bylo zaručeno jejich bezpečné používání .

VAROVÁNÍ

Vypněte čistič a odpojte jej vždy od napájení ze zásuvky, aby se zabránilo neočekávaným nehodám .

1 . Připojte konektor přívodu vody na čistič (obr. 6)

Odstraňte uzávěr na vstupu přívodu vody čističe a

pevně připojte konektor napájecí vody.

Uvolněné spoje mohou mít za následek únik vody .

2. Vytáhněte vysokotlakou hadici z hadicového navijáku (Obr. 7)

Vytáhněte celou délku vysokotlaké hadice z navijáku, aby jste zabránili přeřazení čističe.

POZNÁMKA

Použití čističe s částí hadice namotané na navijáku, může mít za následek nedostačující tlak nebo abnormální vibrace .

3. Připojte vysokotlakou hadici k pistolí (Obr. 8)

Uchopte Grip (širší konec vysokotlaké hadice), vložte jej do konektoru na pistolí, a pak otočte kroužkem na hadici a zafixujte jej na místě .

POZNÁMKA

○ navlhčete O-kroužek vodou, aby se usnadnilo spojení je-li obtížné vložit hadici na místo.

○ Pokud kroužek nemůže být utažen, znamená to, že konec vysokotlaké hadice nebyl dostatečně vložen.

4. Připojte trysku na pistolí

<připevnění (Obr. 9)>

(1) Zarovnejte výstupek na trysce se vstupním otvorem pistole a zatlačte jej na místo .

POZNÁMKA

○ Odstraňte veškeré nečistoty, bláto a jiné věci ze vstupního otvoru spouštěcí pistole a z výstupu na trysce .

○ navlhčete O-kroužek s vodou, aby se usnadnilo spojení je-li obtížné vložit trysku .

(2) Zatlačte pevně na trysku a otočte ji ve směru šipky až na doraz (poloviční rotaci)

(3) Přesvědčte se, že tryska není možné vytáhnout poté, co byla připojena.

<odpojení (Obr. 10)>

Zatlačte pevně na trysku a poté její otočte proti směru hodinových ručiček, dokud se nezarazí. Tryska může mít zrušenou funkci.

POUŽITÍ S RŮZNÝMI TRYSKAMI

Variabilní tryska (s tlakovým nastavením) (obr. 11)

Proměnná tryska (s tlakovým nastavením) může být použita na polohu "Jet" a "Spray" a mezi "vysoký tlak" a "nízký tlak".

Otočte konec na trysky ve směru hodinových ručiček pro "Jet" a proti směru hodinových ručiček "Spray".

Pro změnu tlaku také otočte po směru hodinových ručiček na "nízký tlak" a proti směru hodinových ručiček pro "vysoký tlak".

- Jet čištění
Proud vody je vypouštěn v přímé linii k odstranění zaschlého bláta a jiných nečistot z zemědělských strojů, atd.
- Spray čištění
Voda se vypouští v širokém rozstřiku pro čištění stěn, motocyklů a automobilů, atd.
Celou trysku je možné otočit o cca 90 stupňů a změnit tvar postřiku na horizontální nebo vertikální.

POZNÁMKA

- o ovládání tlaku se také otočí při střídání mezi "Jet" a "Spray", takže upravte nastavení tlaku, po nastavení trysky.
- o Nastavte úpravu stříku na "Jet" první, a pak postupně přesuňte do polohy "Spray" při stlačení spouště. Všimněte si, že voda stříká vodorovně přes širokou oblast, pokud zcela otočíte do polohy "Spray".
- o Tryska může být poškozena, pokud se pohybuje v poloze stop, když střídáte "Jet" a "Spray".

Turbo hubice

Turbo tryska stříká vysokotlaké proudy vody pro efektivní mytí.

POZNÁMKA

Turbo tryska tryská pouze silné proudy vody a je nastavena na režim "Jet".
Vyhýbejte se použití na věci, které jsou snadno zničitelné nebo na povrchy které jsou snadno odlupující.

POUŽITÍ LÁHVE NA ČISTIČÍ PROSTŘEDEK (obr. 12)

Stříká vodu smíchanou s čistícím prostředkem.

Používejte neutrální čistící prostředky, které zakoupíte v obchodech.

VAROVÁNÍ

Nepoužívejte kyselé nebo alkalické čistící prostředky.
Používejte pouze neutrální čistící prostředky v obchodech.
Použití jiných než neutrálních detergentů nebo čistících prostředků, může mít za následek nehodu nebo poruchu.

POZNÁMKA

Přesvědčte se, že přívodní vodovodní potrubí je pevně připojena k čističi.

Čistící prostředek se nesmí mísit s postřikem jinak než takto.

1. Otevřete víčko láhve na čistícím prostředek a nalijeme čistící prostředek do láhve.
2. Ujistěte se, že filtr na špičce trubičky v láhvi je vložen do kapaliny a utáhněte pevně víčko.

POZNÁMKA

Při použití čistícího prostředku použijte pouze trysky s variabilním nastavením a v poloze na "nízký tlak".

Čistící prostředek nebude stříkat v případě, že budete mít nastavený "vysoký tlak" nebo při použití turbo trysky.

3. Seřídte nastavení pro "nízký tlak" při použití proměnné trysky (s tlakovým nastavením)

4. Voda obsahující čistící prostředek bude stříkat při nízkém tlaku, při stlačení spouště čistící pistole.

Čištění láhve na čistící prostředek (obr. 13 a 14)

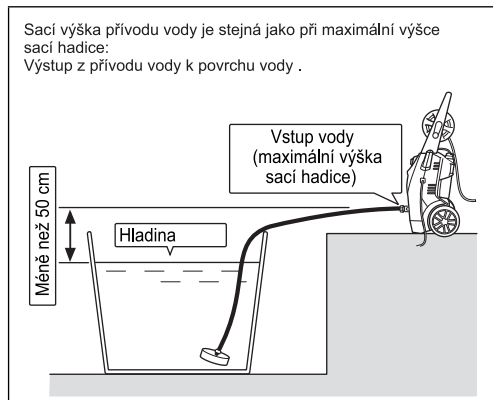
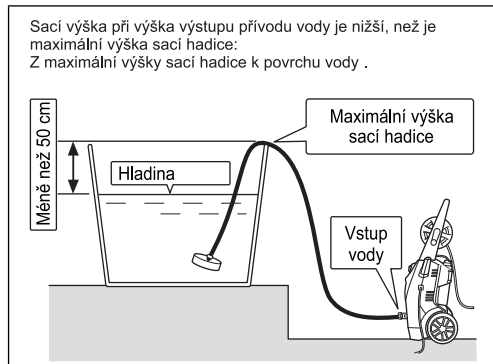
1. Odstraňte přívod vody z láhve čistícího prostředku
2. Zatačte na láhev na dno a vytáhněte ji nahoru.
3. Umyjte láhev s čistícím prostředkem, přívod vody a filtr vodou z kohoutku.
4. Připevnění láhve, přidržeť ji, jak je znázorněno na Obr. 14, a poté stiskněte výstupek na spodní straně než zapadne.
5. Vložte přívod vody do láhve a utáhněte víčko a tím zároveň zajistíte, aby se prach nebo nečistoty nedostali do láhve.

POUŽITÍ SÍTKA S HADICÍ (prodává se samostatně)

Samostatně se prodává set sítko s hadicí. Čistič je vybaven funkcí, která automaticky může nasávat vodu z vodní nádrže, při připojení k AW150.

Maximální výška sání je cca 0,5 m.

Připojte správně, v souladu s podmínkami.



1. Připevnění filtr k sací hadici (obr. 15)

- (1) Navlhčete vnitřek hadice vodou.
- (2) Vložte sítko tak daleko, jak to půjde, a pak pevně utáhněte hadici s filtrem šroubovákem .

2. Připojení rychlospojky (černá) do sací hadice (obr. 16)

Připojte rychlospojku (černá) dodávanou jako standard v příslušenství k sací hadici.

3. Napuštění vody do sací hadice (obr. 17)

- Sítko s hadicí vložte do nádoby s vodou.
- Začněte sací proces (zavést vodu do sací hadice).

POZNÁMKA

- Nepoužívejte nic jiného než čistou vodu (nevhodné jsou řeka nebo rybník, bahnitě vody obsahující písek apod.)
Nedodržení tohoto pokynu může mít za následek poruchu.
- Nastavte přepínač na "ON", bez připojené trysky.
Nedodržení tohoto pokynu může mít za následek fungování "na sucho", což vede k poruchám .

4. Vložte rychlospojku do konektoru přívodu vody (obr. 18)

Vytáhněte jedním tahem spojku z nádrže a vložte jej do konektoru přívodu vody do čističe, ale zároveň zajistěte, že voda uvnitř hadice neunikne.

5. Zkontrolujte, zdaje voda neuniká (obr. 19)

- (1) Připojte vysokotlakou ruční pistoli, z níž byla tryska oddělena na vysokotlaké hadici.
- (2) Zapojte do zásuvky a nastavte přepínač do polohy "ON".
- (3) Stiskněte spoušť pistole, a pak nastavte přepínač na "OFF" po kontrole tryskající vody

6. Připojte trysku.

POZNÁMKA

Nastavte přepínač na " OFF ", pokud voda netryská více než dvě minuty.

Nedodržení tohoto pokynu může mít za následek poruchy (fungování "na sucho")

7. Mytí

Nastavte přepínač na " ON " a vytáhněte spoušť pistoli vůči zahájení prání .

8. Čištění

Odstraňte veškeré nečistoty ze sítka, omyjte jej vodou a uložte je po oschnutí.

ČIŠTĚNÍ

VAROVÁNÍ

- Nezapínejte čistič, zatím co je stisknutá spoušť.
Nedodržení tohoto pokynu může vést k neočekávané nehodě.
- Nemířte tryskou na osoby nebo zvířata .
Nedodržení tohoto pokynu může mít za následek zranění.

UPOZORNĚNÍ

- Nastavte přepínač do polohy " OFF " okamžitě, pokud se hadice odpojí od kohoutku, nebo od čističe, a není-li voda zavedená do čističe.
Nedodržení tohoto pokynu může mít za následek okamžitě poruchy (fungování "na sucho").
- Nastavte přepínač do polohy "OFF" , pokud dočasně přerušíte čištění.
Nedodržení tohoto pokynu může vést k automatickému spuštění motoru.
- Umístěte prsty ve středu spouště během čištění (obr. 20)
Nedodržení tohoto pokynu může mít za následek zranění přiskřípnutím prstů.

Grip pistole a tryska uchopte pevně oběma rukama .

- pistole může mít zpětný ráz, když vypouštíte vodu.

Poznámka

- Nepoužívejte hadici, když je navinuta na cívce.
Nedodržení tohoto pokynu může mít za následek nedostačující tlak.
- Zahajte počáteční mytí přibližně 2 - 3 m od cíle mytí, a pak se přesunout postupně blíže při současné kontrole úrovně čištění, dokud se nedostanete na vzdálenost, ve které je znečištění efektivně odstraněno.
Tlak postřiku z čističe, je přibližně 20 - krát větší než vody z kohoutku a proto může dojít k poškození nebo oloupání povrchu.
- Existují případy, kdy je tryskající voda nestabilní vzhledem k tomu, že se vzduch dostal do čerpadla či hadice.
V tomto případě pokračujte v čištění dokud se proud vody nestabilizuje.

- Nechejte dvě nebo více sekund prodlevy mezi stiskem a uvolněním spouště .
Nedodržení tohoto pokynu může vést k poruše.
- Nepoužívejte čistič více než třicet po sobě jdoucích minut bez pauzy.

1. Otevřete kohoutek naplno.

Namířte trysku do bezpečného směru a poté zcela otevřete baterie. Zkontrolujte, zda voda vytéká.
Stiskněte spoušť čističe když je vypnut a přitě malým množstvím vody z jen tlakem z vodovodního potrubí.
Přesvědčte se, že voda všude těsní.

POZNÁMKA

Nezapínejte čistič s uzavřenou baterií.

Nedodržení tohoto pokynu může mít za následek poruchy .

2. Nastavte přepínač do polohy "ON" (obr. 21)

Motor spustí provoz, když je čistič zapnutý. Motor se automaticky vypne, jakmile dostatečně zvýší tlak v čističi.

3. Zmáčkněte spoušť (obr. 22)

Držte pistoli pevně v obou rukou a nasměřujte trysku na věc, kterou chcete umýt, a pak stiskněte spoušť.
Voda bude vysokotlakým vodním paprskem stříkat ven.
Nastavte si trysku mezi "Jet" nebo "Spray".

Pojistka spouště (obr. 23)

Pistole je vybavena pojistkou spouště, aby se zabránilo nechtěnému stlačení spouště..

Spoušť je uzamčena a uvolní se stisknutím pojistky ve směru šipek.

Poznámka

Zamkněte spoušť pojistkou spouště během pauzy nebo pokud je čištění u konce.

PO DOKONČENÍ PRÁCE

Jakmile je věc umyta , vysušte zbytkovou vodu z čističe, a uložte je na dobře větrané místo pro vyschnutí.

Existují případy, kdy voda může zůstat v hadici a zmrznouti vypustíte tolik vody, jak je to možné a uložte.

VAROVÁNÍ

Po použití se ujistěte, že všechny zbytková voda je odvedena z čističe, pistole, hadic, atd.

Nedodržení tohoto pokynu může mít za následek zmrznutí, což vede k poškození.

1. Vypouštění vody z čističe

(1) Zastavte přívod vody .

(2) Nastavte přepínač do polohy "ON" a zmáčknout spoušť na spoušti pistole a vypustit vodu z vnitřku čističe.

Pokračujte v tom, dokud voda neoteče (cca 30 do 60 sekund.)

(3) Stiskněte pojistku spouště na pistolí a zamkněte ji.

2. Nastavte přepínač do polohy "OFF"

(1) Vypněte čistič.

(2) Odpojte napájecí kabel ze zásuvky.

POZNÁMKA

Odchod od zapnutého čističe může mít za následek "chod na sucho", což vede k poškození.

3. Odpojte pistolí .

Následuje opačný postup popsany v kapitole " Připojit vysokotlakou hadice k pistolí " oddělte spoušť pistole.

4. Navíhete vysokotlakou hadici (obr. 24)

Umístěte konec vysokotlaké hadice v poloze nižší než v navíhací a pak navíhete při současném vypouštění zbytkové vody.

5. Vypustíte vodu z čističe (obr. 25)

(1) Nakloňte čistič, aby mohla vytéct zbytková voda .

(2) Otřete veškerou vlhkost suchým hadříkem.

UPOZORNĚNÍ

Voda ponechaná v čističi může zamrznout, což by mohlo zapříčinit poškození čerpadla .

BEZPEČNOSTNÍ MECHANISMY

Čistič je vybaven následujícími bezpečnostními mechanismy, aby bylo zajištěno bezpečné použití.

Vypínač

Tím se zabrání nechtěnému spuštění vysokotlakého čističe.

Ruční stříkací pistole vybavena pojistkou

Tím se zabrání neúmyslnému spuštění.

Tlakový spínač

Tím se zabrání nepřiměřenému tlaku uvnitř čističe.

Tepečná ochrana

To chrání motor zastavením operací v případě, že je detekováno abnormální teplo v motoru. Motor začne fungovat znovu, když se motor ochladí.

ÚDRŽBA A KONTROLA

VAROVÁNÍ

Vypněte čistič a vytáhněte zástrčku ze zásuvky při kontrole a čištění.

1. Kontrola čističe a hadice (obr. 26)

Zkontrolujte, zda tam nejsou žádná poškození, trhliny nebo praskliny.

Ujistěte se, že máte čistý otvor na trysce.

Čistič trysek je dodáván standardně.

POZNÁMKA

Odpojte pistolí a vyčistíte trysku.

2 . Kontrola sítka (obr. 27)

Umyjte všechny nečistoty ze sítka s vodou.

POZNÁMKA

Vytáhněte filtr z přívodu vody s použitím elektrikařských kleští .

3 . Očistěte čistič

Seřete přebytečnou vlhkost hadříkem namočeným v mýdle a vodě a otřete čistič .

Nepoužívejte benzín, ředidlo, benzen, petrolej, atd.

Neuposlechnutí může mít za následek výskyt trhlin a prasklin.

4. Zkontrolujte, zda nejsou uvolněné šrouby.

Zkontrolujte, zda nejsou uvolněné šrouby a utáhněte šrouby, které jsou volné . Nedodržení tohoto pokynu by mohlo být nebezpečné .

5 . Uklizení a ukládání čističe po použití (obr. 28)

Příslušenství může být uložen uvnitř čističe jak je znázorněno na Obr . 28, pokud se nepoužívá , a když se provádí údržba.

Když se čistič nepoužívá skladujte jej na bezpečném a suchém místě.

- Uchovávejte mimo dosah dětí, nebo v místech, kde se nemohou děti pohybovat.
- Neskladujte v místě kde zasahuje déšť, například před domem, nebo v místech s vysokou vlhkostí .
- Neskladujte v místech, kde jsou vysoké změny teploty a přímého slunečního záření.
- Neskladujte v místech, které obsahují tekavé látky, které se mohou vznítit nebo explodovat .

6 . Výměna napájecího kabelu

Je-li to nutná výměna přívodního kabelu, musí být provedena autorizovaným servisním střediskem Hitachi, aby nedošlo k ohrožení bezpečnosti.

UPOZORNĚNÍ

Opravy, modifikace a kontrola Hitachi Power Tools musí být provedena v autorizovaném Hitachi servisním centru. Bezpečnostní předpisy a normy pro provoz a údržbu elektrických zařízení musí být dodrženy.

ZMĚNY

Vlivem stále pokračujícího výzkumného a vývojového programu HITACHI mohou zde uvedené parametry podléhat změnám bez předchozího upozornění.

ODSTRANĚNÍ ZÁVAD

Zkontrolujte pomocí tabulky níže puku stroj nepracuje normálně. Pokud se nepodaří problém vyřešit kontaktujte autorizované servisní centrum HITACHI.

Symptom	Possible cause	Remedy
Motor se nerozběhne se stlačenou spouští.	Zástrčka není zapojena.	Zapojte zástrčku do zásuvky
	Přepínač je v poloze "OFF"	Přepněte do polohy "ON".
	Prodlužovací šňůra je odpojena, přerušena nebo poškozena.	Vyměňte prodlužovací šňůru
	Aktivovaná tepelná pojistka.	Detaily v kapitole Bezpečnostní mechanismy
Motor běží, když je spoušť nedržena.	Nedostatek vody či tlaku.	<ul style="list-style-type: none">○ Otevřete baterii na plno.○ Skřípnutá či přetočená hadice nebo vysokotlaká hadice.○ Zkontrolujte zda je správný průměr hadice○ Zkontrolujte zda není hadice namotána na navijáku
	Voda vytéká.	Zkontrolujte těsnost spojů.
Voda nechce téci.	Hadice není připojena.	Připojte hadici s vodou
	Hadice je přetočena.	Rozmotejte hadici.
	Špatné průměry hadice v rychlospojce	Zkontrolujte průměry hadice v rychlospojce.
	Je zaktivována pojistka spouště.	Detaily v kapitole Pojistka spouště.
	Baterie je zavřená.	Otevřete baterii na plno.
	Tryska je ucpaná.	Vyčistěte trysku.
	Sítka je ucpané.	Zkontrolujte a vyčistěte filtr detaily v kapitole Kontrola sítka.
Vodní tlak nebude stoupat	Zástrčka není zapojena.	Zapojte zástrčku do zásuvky
	Přepínač je v poloze "OFF"	Přepněte do polohy "ON".
	Nedostatek vody či tlaku.	<ul style="list-style-type: none">○ Otevřete baterii na plno.○ Skřípnutá či přetočená hadice nebo vysokotlaká hadice.○ Zkontrolujte zda je správný průměr hadice○ Zkontrolujte zda není hadice namotána na navijáku
	Tryska je ucpaná.	Vyčistěte trysku.
	Elektrické napětí je příliš nízké.	Přesvědčte se, že tloušťka a délka prodlužovacího kabelu je vhodná.
	Voda vytéká	Zkontrolujte připojení hadic.

ZÁRUKA

Ručíme za to, že elektrické nářadí Hitachi splňuje zákonné/ místně platné předpisy. Tato záruka nezahrnuje závady nebo poškození vzniklé v důsledku nesprávného použití, hrubého zacházení nebo normálního opotřebení. V případě reklamace zašlete prosím elektrické nářadí v nerozebraném stavu společně se ZÁRUČNÍM LISTEM připojeným na konci těchto pokynů pro obsluhu do autorizovaného servisního střediska firmy Hitachi.

POZNÁMKA

Vlivem stále pokračujícího výzkumného a vývojového programu HITACHI mohou zde uvedené parametry podléhat změnám bez předchozího upozornění.

Informace o hluku a vibracích

Měřené hodnoty byly určeny podle EN60745 a deklarovány ve shodě s ISO 4871.

Změřená vážená hladina akustického výkonu A: 92 dB (A)

Změřená vážená hladina akustického tlaku A: 77 dB (A)

Neurčitost KpA: 3 dB (A)

Použijte ochranu sluchu.

Celkové hodnoty vibrací (vektorový součet triax) stanovené dle normy EN60335.

Hodnota vibračních emisí

a_h = 3,3 m/s²

Nejistota K = 1,5 m/s²

Deklarovaná hodnota vibrací byla změněna v souladu se standardní metodou testování a může být použita pro porovnání jednoho nástroje s druhým.

Tuto deklarovanou hodnotu vibrací lze rovněž použít v předběžném hodnocení vystavení.

UPOZORNĚNÍ

Vibrační emise během vlastního používání elektrického přístroje se může od deklarované celkové hodnoty lišit v závislosti na způsobu použití přístroje.

Identifikujte bezpečnostní opatření k ochraně obsluhy založených na odhadu vystavení vlivům v daných podmínkách použití (v úvahu bereme všechny části pracovního cyklu, jako jsou doby, kdy je přístroj vypnutý, a kdy běží naprázdno připočtených k době spouštění).